

# Formwork for Ruby Recessed AL5251

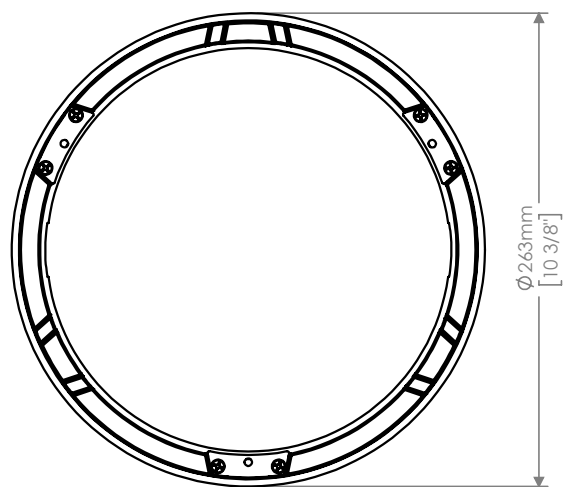
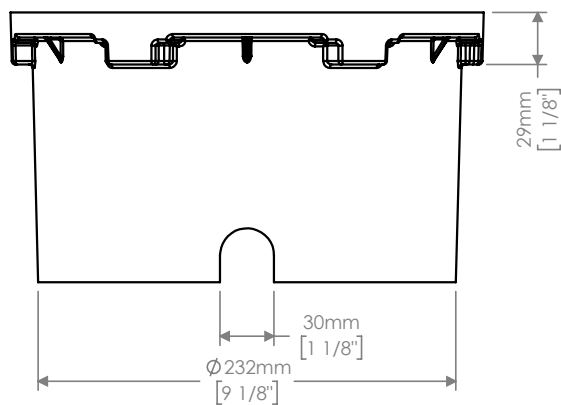
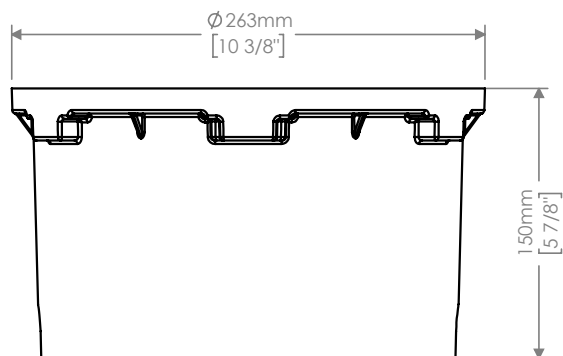
## User Manual

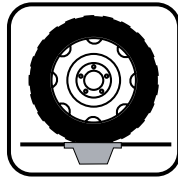
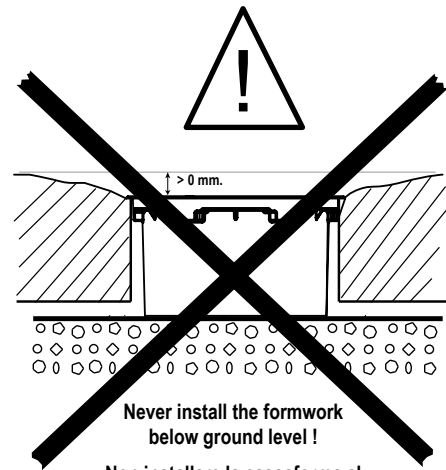
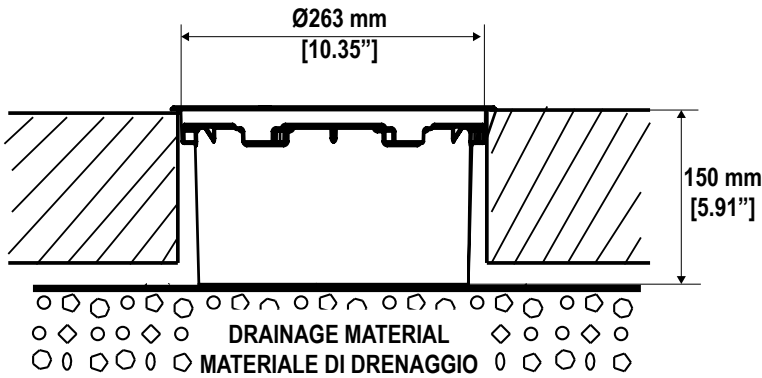
Rev. 1.0

Date: 09/05/2023

551197

### Dimensions / Dimensioni

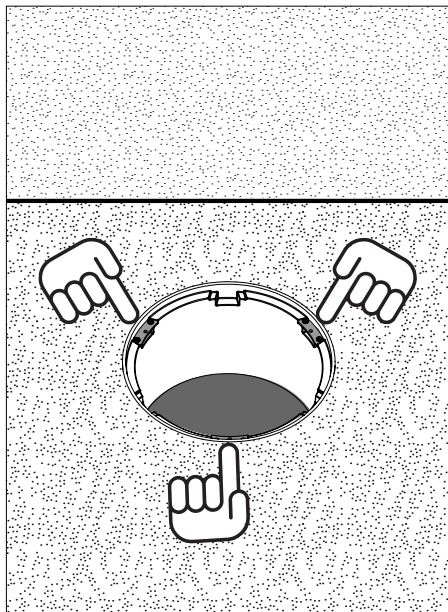




**Max. 2000 Kg. - max 20 Km/h**

-We suggest to follow the instruction below when installing the formwork in the ground. The non observance of this rule it will result in an uncorrect light projection.

-Suggeriamo di seguire le istruzioni a seguito durante l'installazione della cassaforma. La mancata osservanza di queste regole provocherà una proiezione non corretta .



-Install the formwork in place keeping the two fixing holes facing the wall as shown in the picture above.

-Installate la cassaforma mantenendo i due fori di fissaggio di fronte al muro come da immagine sopra.